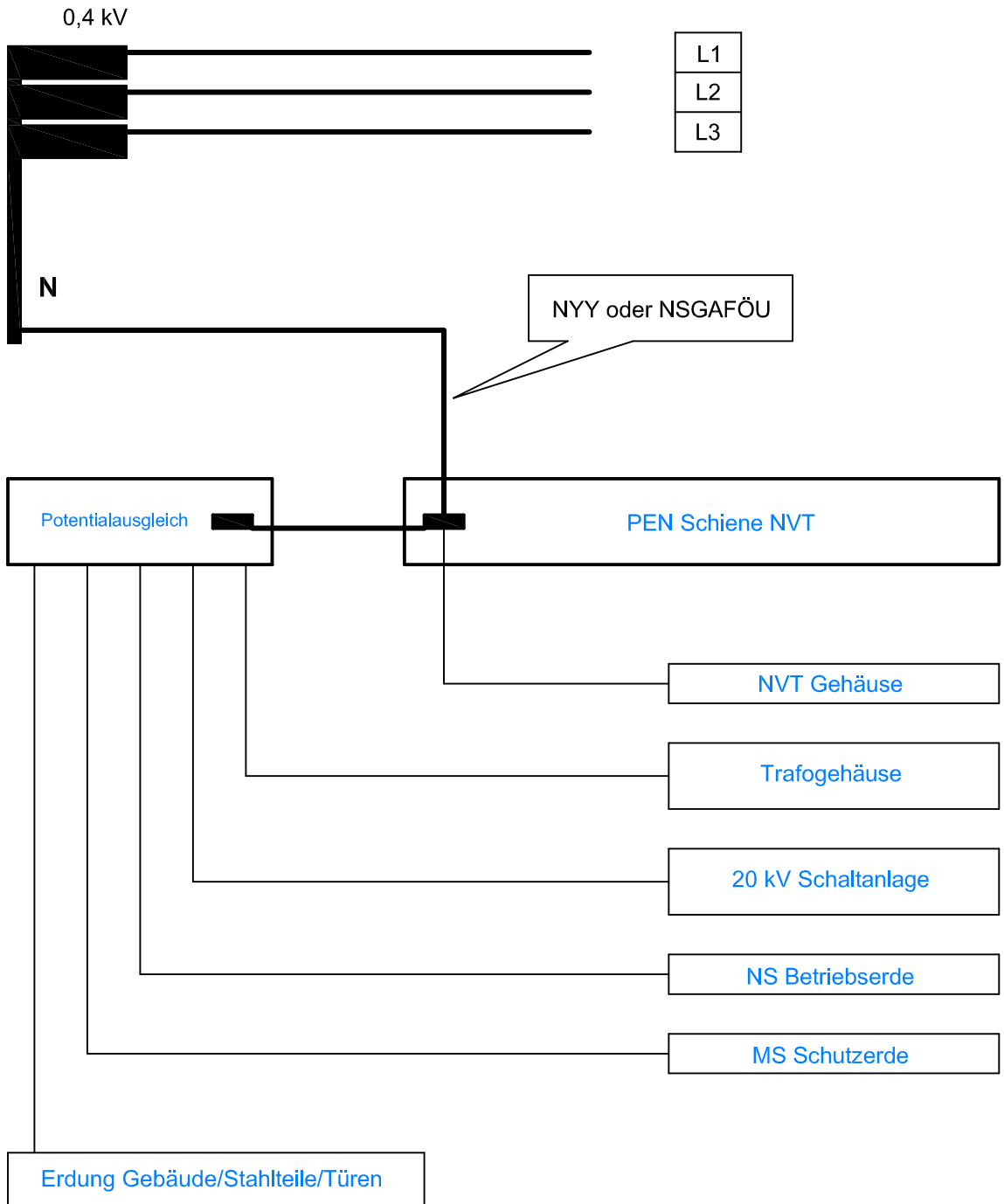


TN-C Netz



Alle Erdseile in NYN 1x95mm² oder H07V-K 1x50mm² ausführen
Gesamterdungsimpedanz ≤ 2 Ohm

						<h2 style="margin: 0;">Stromversorgung</h2> <h2 style="margin: 0;">Erdungsplan</h2> <h2 style="margin: 0;">Transformatorstation</h2>	
			Datum	Name			
			Bearb.	10.05.2016	P. Bode		
			Gepr.				
			Norm				
				<p style="margin: 0;">Ihr Partner für Energie</p>		Blatt 1	
						Blätter	
Zust.	Änderung	Datum	Name	Ersatz für:		Ersatz durch:	